

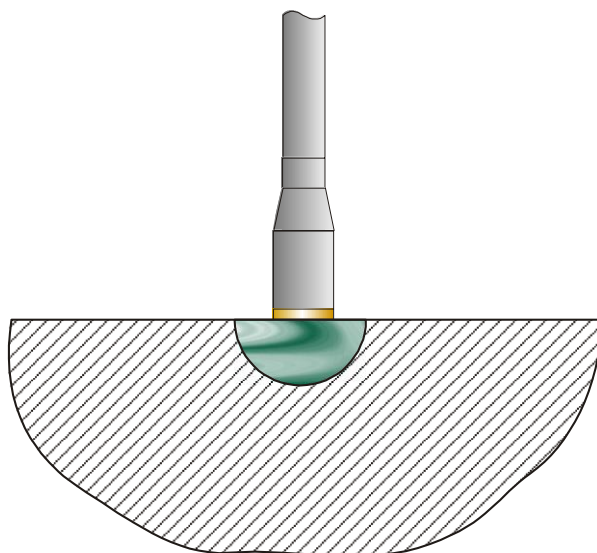
## **URZĄDZENIE DO KRIOCHIRURGII KRIOPOL K 20 BORA**



CE 0197

## **Zastosowanie**

Urządzenie Kriopol K 20 przeznaczone jest do miejscowego zamrażania chorej tkanki. Czynnikiem chłodniczym zapewniającym szybkie i skuteczne zamrażanie jest ciekły azot o temp.  $-196^{\circ}\text{C}$ . Zamrożenie tkanki następuje przez kontakt z chłodzoną końcówką roboczą krioaplikatora. Możliwe jest też stosowanie bezpośredniego natrysku ciekłym azotem aplikatorem typu spray. Urządzenie może być wyposażone w dowolny zestaw wymiennych krioaplikatorów co pozwala na jego wykorzystanie w wielu specjalnościach.



## **Parametry i opis urządzenia**

- Urządzenie umieszczone jest na ramie jezdnej, która umożliwia jego łatwe przemieszczanie
- Urządzenie wyposażone jest w zbiornik na ciekły azot o poj. 20l (istnieje możliwość dokupienia dodatkowych zbiorników)
- Posiada elastyczną linię przesyłową ciekłego azotu, która umożliwia w wygodny i bezpieczny sposób wykonywanie zabiegów.
- Przy pracy z krioaplikatorami kontaktowymi posiada możliwość włączenia termoregulacji, co zapewnia mniejsze zużycie ciekłego azotu.
- Urządzenie posiada funkcję rozmrażania aplikatorów
- Urządzenie wyposażone jest w sześć dowolnie wybranych aplikatorów kontaktowych danej specjalności oraz aplikator typu spray.  
(istnieje możliwość kupienia dodatkowych aplikatorów wg. cennika)

**Dane techniczne**

Czynnik chłodniczy	Ciekły azot (LN <sub>2</sub> )
Objętość zbiornika	20 dm <sup>3</sup>
Temperatura powierzchni końcówki krioaplikatora (minimalna)	-190°C
Ciśnienie robocze	0,5 bara
Zasilanie	230 V +/- 10 %
Klasa ochronności	II
Typ ochrony	B
Zużycie azotu	6 dkg/min
Wymiary: szerokość/długość/wysokość	420 / 480 / 1150 mm
Masa urządzenia:	29,3 kg
Krioaplikatory 7 szt	6 szt. Kontaktowe, 1 szt. natryskowy

Urządzenie posiada certyfikat WE zgodnie z dyrektywą 93/42/EWG załącznik II oraz deklarację zgodności. Jest zgłoszone do rejestru wyrobów medycznych.

**Gwarancja i serwis**

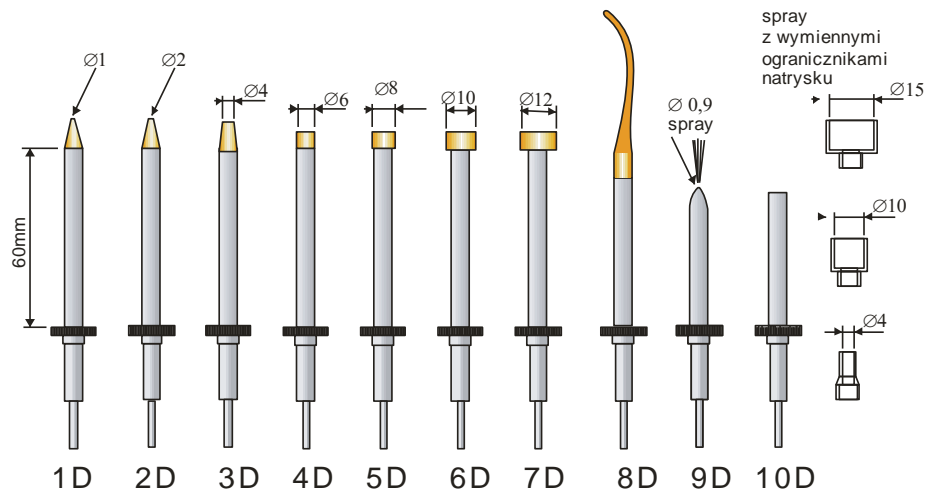
Urządzenie objęte jest 2-letnią gwarancją producenta.

Firma zapewnia serwis gwarancyjny i pogwarancyjny w ciągu 60-ciu godz. od momentu przyjęcia zgłoszenia

**Warunki dostawy i szkolenie**

Firma **KRIOMEDPOL Sp. z o.o.** zobowiązuje się do bezpłatnego dostarczenia i uruchomienia urządzenia oraz przeszkolenia z zakresu obsługi technicznej i medycznej w pełni przygotowując personel do pracy na w/w urządzeniu

Aplikatory dermatologiczne



Aplikatory ginekologiczne

