

CENNIK APLIKATORÓW DO KRIOCHIRURGII CZYNNIK CHŁODNICZY – CIEKŁY AZOT

aktualny od 1 stycznia 2022 r.

- ceny netto

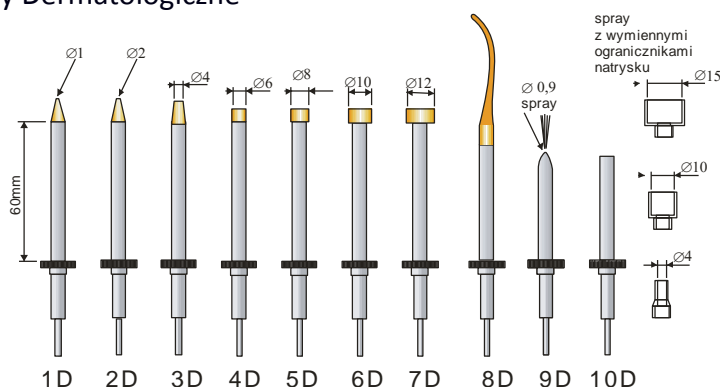


KRIOAPLIKATORY TYPOWE

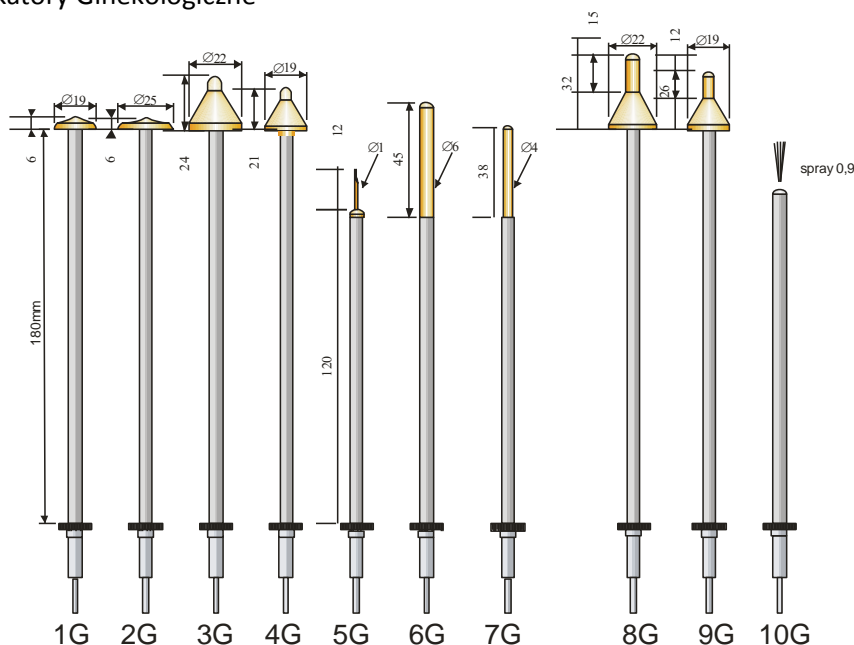
- Dermatologiczne **720,00 zł**
- ginekologiczne **920,00 zł**
- do natrysku ciekłym azotem (9D) **640,00 zł**
- do natrysku ciekłym azotem z ogranicznikami $\varnothing 4$, $\varnothing 10$ i $\varnothing 15$ (10 D) **900,00 zł**

KRIOAPLIKATORY SPECJALISTYCZNE WYKONYWANE NA ZAMÓWIENIE - ceny umowne

Krioaplikatory Dermatologiczne



Krioaplikatory Ginekologiczne



Krioaplikatory objęte są 12 miesięczną gwarancją.

Krioaplikatory objęte są stawką 8% VAT.

KRIOMEDPOL Sp. z o.o.

05-082 Stare Babice

ul. Warszawska 272

www.kriomedpol.pl

tel. 22 752 93 21

22 733 19 05

fax: 22 752 93 21

kriomedpol@kriomedpol.pl

CENNIK APLIKATORÓW DO KRIOCHIRURGII CZYNNIK CHŁODNICZY – CIEKŁY AZOT

aktualny od 1 lipca 2021 r.

- ceny netto

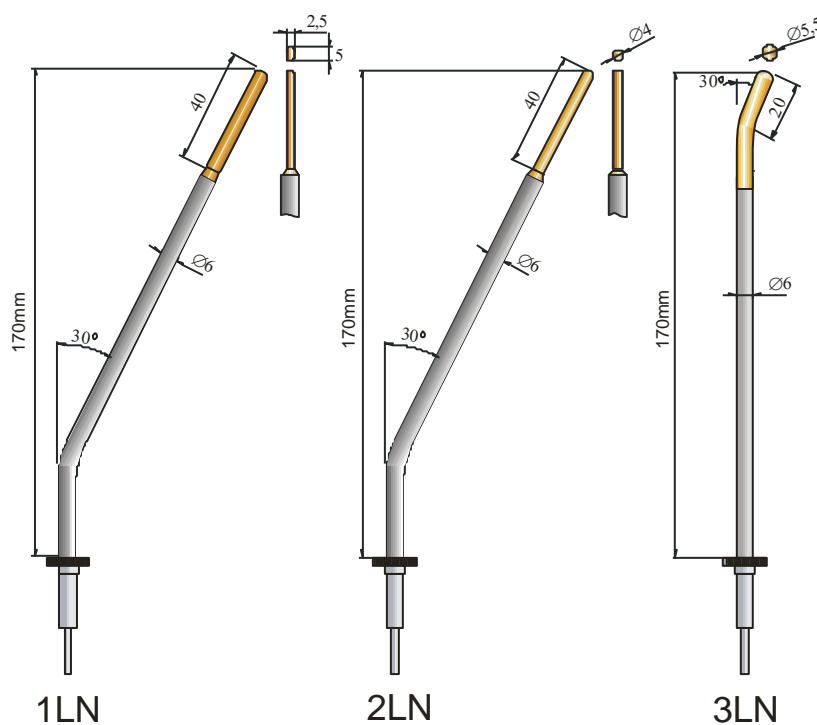


KRIOAPLIKATORY TYPOWE

- Laryngologiczne 1200,00 zł

KRIOAPLIKATORY SPECJALISTYCZNE WYKONYWANE NA ZAMÓWIENIE - ceny umowne

Krioaplikatory Laryngologiczne (nosowe)



Krioaplikatory objęte są 12 miesięczną gwarancją.
Krioaplikatory objęte są stawką 8% VAT.

KRIOMEDPOL Sp. z o.o.
05-082 Stare Babice
ul. Warszawska 272
www.kriomedpol.pl

tel. 22 752 93 21
22 733 19 05
fax: 22 752 93 21
kriomedpol@kriomedpol.pl