

URZĄDZENIE DO KRIOCHIRURGII

**KRIOPOL K 30** *Buran*

ze zbiornikiem YDS-30



CE 1451

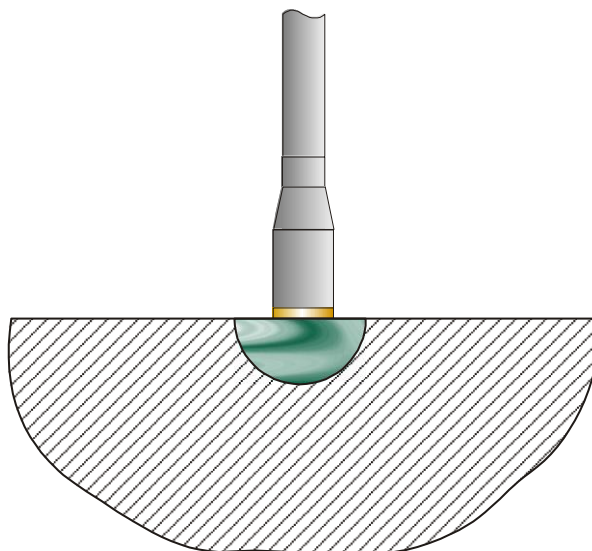
  
**kriomedpol**

ul. Warszawska 272 05-082 Stare Babice  
tel. 22 752 93 21 22 733 19 05  
fax 22 752 93 21 Serwis tel. 22 733 19 04  
NIP 527-020-13-08 www.kriomedpol.pl  
e-mail: kriomedpol@kriomedpol.pl

## Zastosowanie

Urządzenie Kriopol K 30 przeznaczone jest do miejscowego zamrażania chorej tkanki. Czynnikiem chłodniczym zapewniającym szybkie i skuteczne zamrażanie jest ciekły azot o temp.  $-196^{\circ}\text{C}$ . Zamrożenie tkanki następuje przez kontakt z chłodzoną końcówką roboczą krioaplikatora. Możliwe jest też stosowanie bezpośredniego natrysku ciekłym azotem aplikatorem typu spray. Urządzenie może być wyposażone w dowolny zestaw wymiennych krioaplikatorów co pozwala na jego wykorzystanie w wielu specjalnościach.

Firma **KRIOMEDPOL Sp. z o.o.** opracowała proste i niezawodne urządzenie, które umożliwia skuteczne i efektywne stosowanie kriochirurgii, zapewnia pełny komfort i bezpieczeństwo pacjenta.



## Parametry i opis urządzenia

- Urządzenie umieszczone jest na ramie jezdnej, która umożliwia jego łatwe przemieszczanie.
- Urządzenie wyposażone jest w zbiornik na ciekły azot o poj. 31,5l (istnieje możliwość dokupienia dodatkowych zbiorników).
- Posiada elastyczną izolowaną cieplnie linię przesyłową par ciekłego azotu, która umożliwia w wygodny i bezpieczny sposób wykonywania zabiegów.
- Przy pracy z krioaplikatorami kontaktowymi posiada możliwość włączenia termoregulacji, co zapewnia mniejsze zużycie ciekłego azotu. Wyposażone jest w liniowy wskaźnik temperatury krioaplikatora.
- Przy pracy z krioaplikatorami kontaktowymi posiada możliwość odgrzewania aplikatora, przy czym w odróżnieniu od urządzeń wcześniej produkowanych może to zrobić automatycznie po jednorazowym naciśnięciu przycisku na panelu sterującym.
- Urządzenie wyposażone jest w liniowy wskaźnik ilości azotu w zbiorniku.
- Urządzenie wyposażone jest w sześć dowolnie wybranych aplikatorów kontaktowych oraz aplikator typu spray. (istnieje możliwość kupienia dodatkowych aplikatorów wg. cennika)

## Dane techniczne

Czynnik chłodniczy	Ciekły azot (LN2)
Objętość zbiornika	31,5 l (25,2 kg)
Temperatura powierzchni końcówki krioaplikatora (minimalna)	-190°C
Ciśnienie robocze	0,5 bara

Zużycie ciekłego azotu 6 dkg/min

Zasilanie 230 V +/- 10 %

Częstotliwość 50 Hz

Klasa ochronności II

Typ ochrony B

Bezpiecznik 3,15 WTA

Wymiary urządzenia:  
szerokość / długość / wysokość 540 / 650 / 1100 mm

Urządzenie posiada certyfikat WE zgodnie z dyrektywą 93/42/EWG załącznik II oraz deklaracje zgodności. Jest zgłoszone do rejestru wyrobów medycznych.

## Gwarancja i serwis

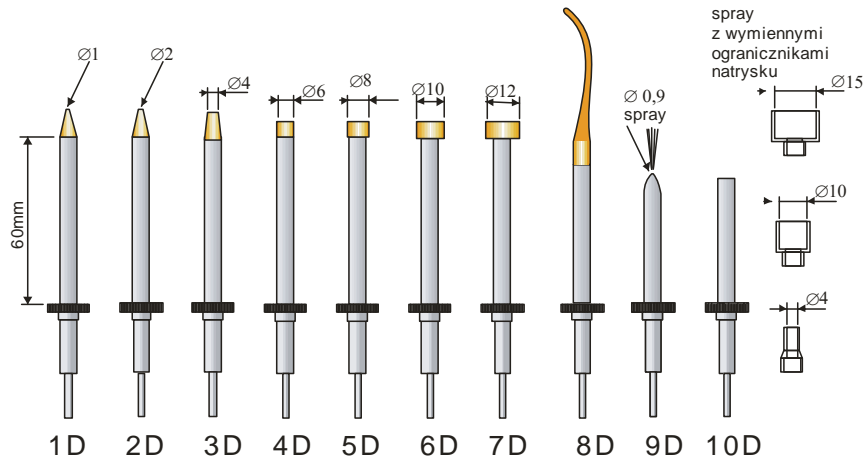
Urządzenie objęte jest 2-letnią gwarancją producenta.

Firma zapewnia serwis gwarancyjny i pogwarancyjny w ciągu 60-ciu godz. od momentu dostarczenia urządzenia do serwisu.

## Warunki dostawy i szkolenie

Firma **KRIOMEDPOL Sp. z o.o.** zobowiązuje się do bezpłatnego dostarczenia i uruchomienia urządzenia oraz przeszkolenia z zakresu obsługi technicznej i medycznej w pełni przygotowując personel do pracy na w/w urządzeniu.

## Krioaplikatory dermatologiczne



## Krioaplikatory ginekologiczne

