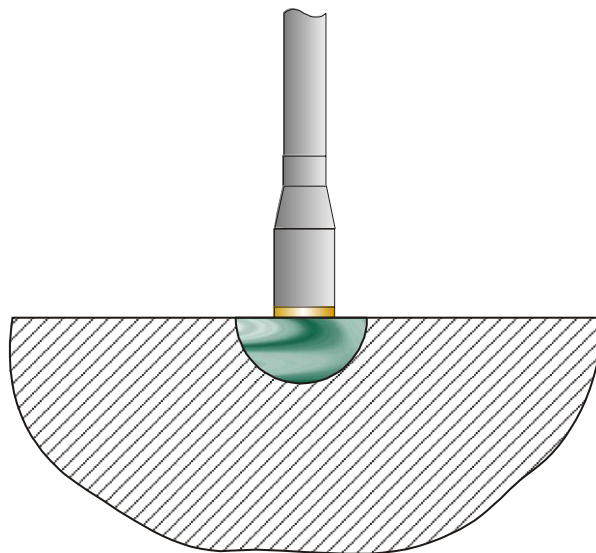


URZĄDZENIE DO KRIOCHIRURGII **KRIOPOL K 20**



Zastosowanie

Urządzenie Kriopol K 20 przeznaczone jest do miejscowego zamrażania chorej tkanki. Czynnikiem chłodniczym zapewniającym szybkie i skuteczne zamrażanie jest ciekły azot o temp. -196°C . Zamrożenie tkanki następuje przez kontakt z chłodzoną końcówką roboczą krioaplikatora. Możliwe jest też stosowanie bezpośredniego natrysku ciekłym azotem aplikatorem typu spray. Urządzenie może być wyposażone w dowolny zestaw wymiennych krioaplikatorów co pozwala na jego wykorzystanie w wielu specjalnościach.



Parametry i opis urządzenia

- Urządzenie umieszczone jest na ramie jezdnej, która umożliwia jego łatwe przemieszczanie
- Urządzenie wyposażone jest w zbiornik na ciekły azot o poj. 20l (istnieje możliwość dokupienia dodatkowych zbiorników)
- Posiada elastyczną linię przesyłową ciekłego azotu, która umożliwia w wygodny i bezpieczny sposób wykonywanie zabiegów.
- Urządzenie posiada funkcję rozmrażania aplikatorów
- Urządzenie wyposażone jest w trzy dowolnie wybrane aplikatory kontaktowe danej specjalności oraz aplikator typu spray. (istnieje możliwość kupienia dodatkowych aplikatorów wg. cennika)

Dane techniczne

Czynnik chłodniczy	Ciekły azot (LN ₂)
Objętość zbiornika	20 dm ³
Temperatura powierzchni końcówki krioaplikatora (minimalna)	-190°C
Ciśnienie robocze	0,5 bara
Zasilanie	230 V +/- 10 %
Klasa ochronności	II
Typ ochrony	B
Zużycie azotu	6 dkg/min
Wymiary: szerokość/długość/wysokość	420 / 480 / 860 mm
Krioaplikatory 4 szt	krioaplikatory z bezpośrednim wymiennikiem ciepła bez nakładania końcówek
1 szt natryskowy, 3 szt kontaktowe	

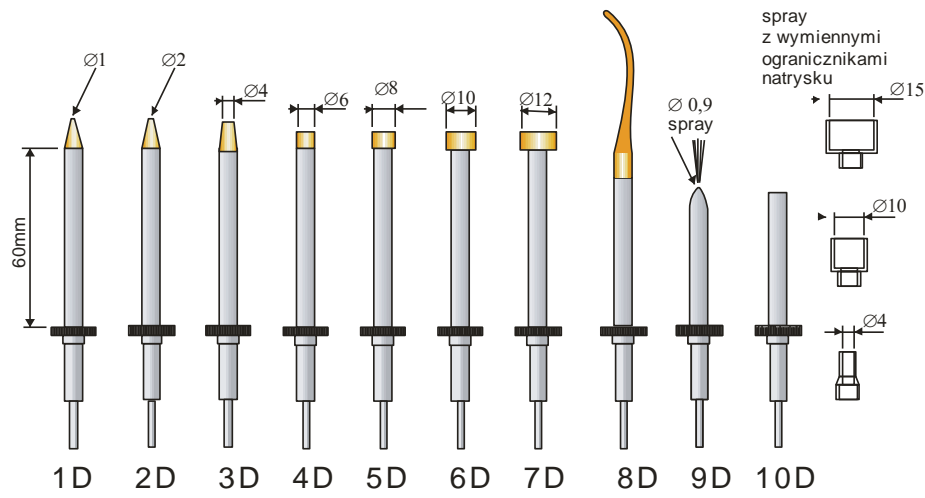
Urządzenie posiada certyfikat WE zgodnie z dyrektywą 93/42/EWG załącznik II oraz deklarację zgodności. Jest zgłoszone do rejestru wyrobów medycznych.

Gwarancja i serwis

Urządzenie objęte jest 2-letnią gwarancją producenta.

Firma zapewnia serwis gwarancyjny i pogwarancyjny w ciągu 60-ciu godz. od momentu przyjęcia zgłoszenia

Aplikatory dermatologiczne



Aplikatory ginekologiczne

