

CENNIK URZĄDZEŃ DO KRIOCHIRURGII CZYNNIK CHŁODNICZY – CIEKŁY AZOT

aktualny od 1 lipca 2020 r.

- ceny netto



KRIOPOL K 20 *Bora* ze zbiornikiem YDS-20

- * temperatura robocza krioaplikatora -190°C
- * bezpieczne ciśnienie robocze do 0,5 bara
- * pełna elastyczność linii zasilającej bez względu na temperaturę
- * wskaźnik ilości azotu w zbiorniku
- * w cenę wliczono 3 krioaplikatory kontaktowe i 1 natryskowy

ze zbiornikiem YDS-20 **14 800,00 zł**

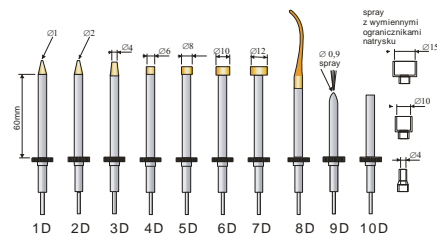
KRIOAPLIKATORY TYPOWE

* dermatologiczne	270,00
* ginekologiczne	380,00
* do natrysku ciekłym azotem (10D)	300,00
* do natrysku ciekłym azotem z ogranicznikami Ø5, Ø10 i Ø15 (10D)	450,00
* proktologiczne	410,00
* laryngologiczne	530,00

KRIOAPLIKATORY SPECJALISTYCZNE WYKONYWANE NA ZAMÓWIENIE

5G, 8D i inne w określonym kształcie

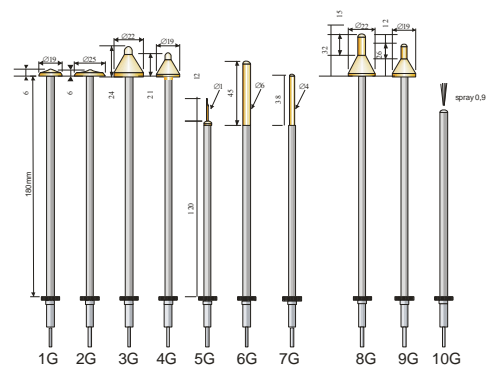
Ceny umowne



KRIOPOL K 30 *Buran* ze zbiornikiem YDS-30

- * temperatura robocza krioaplikatora -190°C
- * bezpieczne ciśnienie robocze do 0,5 bara
- * pełna elastyczność linii zasilającej bez względu na temperaturę
- * wskaźnik ilości azotu w zbiorniku
- * analogowy odczyt temperatury
- * regulacja temperatury
- * w cenę wliczono 6 krioaplikatorów kontaktowych i 1 natryskowy

ze zbiornikiem YDS-30 **18 000,00 zł**



Wyroby objęte są 24 miesięczną gwarancją, krioaplikatory 12 miesięczną.

Wyroby medyczne objęte są 8% VAT (Ustawa o VAT Dz.U 54/2004 poz. 535) art. 41 poz. 2 zał. 3 poz. 106.

KRIOMEDPOL Sp. z o.o.

05-082 Stare Babice

ul. Warszawska 272

www.kriomedpol.pl

tel. 22 752 93 21

22 733 19 05

fax: 22 752 93 21

kriomedpol@kriomedpol.pl